

РЕКОМЕНДАЦИИ
ПО УХОДУ ЗА МЕБЕЛЬЮ И ЕЁ ЭКСПЛУАТАЦИИ.

Мебель рекомендуется эксплуатировать в проветриваемом, сухом помещении с температурой воздуха не ниже 10° С.

В мебели, имеющей крепление болтами, винтами, шурупами, при ослаблении соединений необходимо периодически подвёртывать их.

Мебель, транспортируемую в условиях минусовой температуры, при установке в помещении следует немедленно протереть чистой, сухой и мягкой тканью как снаружи, так и внутри.

Мебель должна быть защищена от прямого попадания солнечных лучей, не должна размещаться вблизи отопительных приборов, сырых и холодных стен.

Поверхности деталей мебели оберегать от попадания влаги, щелочей, ацетона, спирта и т.д., а также от механических повреждений.

На поверхность мебели не следует ставить горячие предметы.

Удалять пыль с поверхности, облицованной специальными мебельными пленками, следует сухой мягкой тканью.

УСЛОВИЯ ТРАНСПОРТИРОВАНИЯ

Мебель транспортируют всеми видами транспорта в крытых транспортных средствах, а также в контейнерах.

При транспортировании изделий в местах соприкосновения их друг с другом, с кузовом транспортных средств и увязочными материалами должны быть мягкие прокладки, предохраняющие от механических повреждений.

При транспортировании изделий дверки и ящики должны быть зафиксированы в закрытом положении, исключая их открывание или выдвигание.

Погрузочно-разгрузочные работы при транспортировании мебельных пакетов должны осуществляться так, чтобы в результате данных работ мебельные пакеты не получили механических повреждений.

Допускается перевозка мебели транспортом заказчика. В данном случае предприятие за сохранность изделия в период транспортирования ответственности не несет.

ГАРАНТИЙНЫЙ ТАЛОН

- Изготовитель гарантирует соответствие мебели требованиям ГОСТ 16371-93 «Мебель. Общие технические условия» при соблюдении условий транспортирования, эксплуатации и рекомендаций по уходу за мебелью.

- В течение действия гарантийного срока изготовитель рассматривает претензии потребителей по качеству мебели.

Условия гарантии

- При возникновении претензий по комплектности фурнитуры претензии принимаются с предъявлением инструкции по сборке с гарантийным талоном (или копии), претензии по качеству деталей – с этикеткой от упаковки пакета деталей.

- Все гарантийные работы производятся только при предъявлении настоящего гарантийного талона.

- Гарантийный срок эксплуатации изделий мебели 12 месяцев со дня продажи мебели через торговую сеть.

Гарантийное обслуживание не производится:

- По дефектам, появившимся из-за несоблюдения потребителями условий транспортирования, сборки, эксплуатации и рекомендаций по уходу за мебелью.

СВИДЕТЕЛЬСТВО О ПРИЕМКЕ. Партия №

Мебель соответствует ГОСТ 16371-93 и признана годной к эксплуатации.

Дата выпуска изделия _____

Дата реализации _____

(печать магазина)

Вид доставки _____

С условиями гарантийного обслуживания ознакомлен _____

Талон сохранять до истечения гарантийного срока. (подпись покупателя)

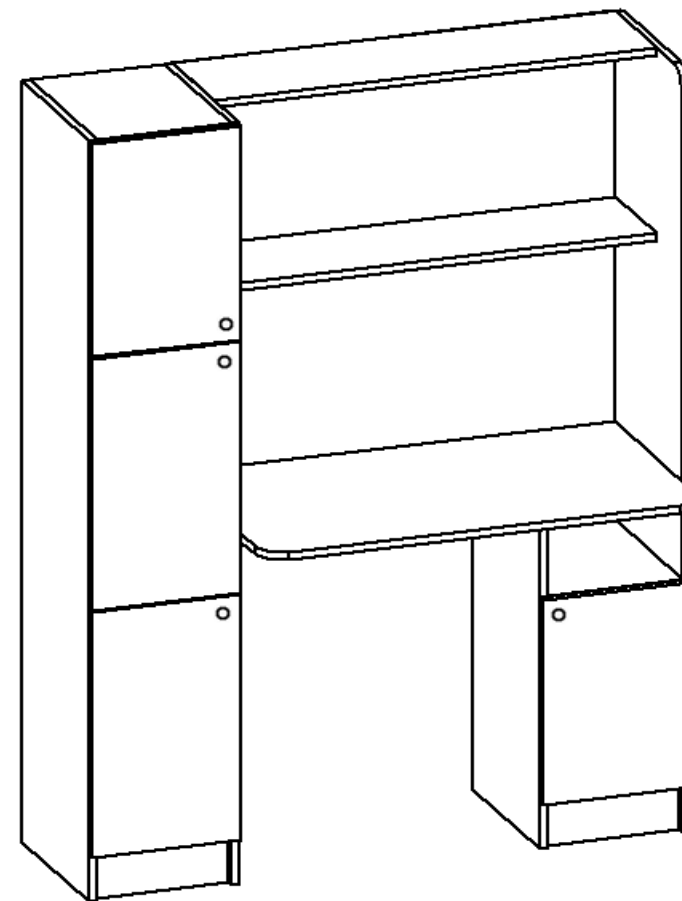
Срок службы изделия 5 лет.



Претензии направляются по адресу:
Россия, 425000, р.Марий Эл, г.Волжск, ул. Молодежная, д.1
тел. 8 (83631) 6-04-82

ИП Феоктистов А.А.

ФАНТ-мебель



Уголок школьника «Омега – 2»

Инд. Ж2-02/2-2 Пр. НМФ 0001.05.02.00.00

Инструкция по сборке

ИНСТРУКЦИЯ ПО СБОРКЕ УГОЛКА ШКОЛЬНИКА «ОМЕГА- 2»

УВАЖАЕМЫЙ ПОКУПАТЕЛЬ!
Инструкция даст Вам необходимые рекомендации по сборке,
порядка, которых просим Вас придерживаться.

ПЕРЕЧЕНЬ ДЕТАЛЕЙ

№ дет	Наименование	Материал	Размеры, мм	Кол-во	№ пак
1,2,4	Стенка вертикальная	ЛДСП	1605*368*16	3	1
8	Стенка горизонтальная	ЛДСП	268*368*16	6	1
11	Крышка	ЛДСП	880*500*16	1	2
5	Стенка горизонтальная	ЛДСП	880*230*16	2	2
3	Стенка вертикальная	ЛДСП	724*368*16	1	2
9	Полка вкладная	ЛДСП	266*348*16	4	1
10	Цоколь	ЛДСП	268*96*16	2	1
6(2),7(2)	Дверь	ЛДСП	498*298*16	4	2
12	Задняя стенка	ДВП	1507*292*4	1	1
13	Задняя стенка	ЛДВП	900*377*4	1	2
14	Задняя стенка	ДВП	642*295*4	1	2

ФУРНИТУРА

№ п/п	Наименование	Кол-во	№ п/п	Наименование	Кол-во
1	Евровинт	40	7	Заглушка	32
2	Евроключ	1	8	Гвозди	50
3	Полкодержатель	16	9	Шкант	3
4	Подпятники	8	10	Шуруп 4*13(петли)	32
5	Петля	8	11	Инструкция	1
6	Ручка	4			

Перед началом сборки внимательно ознакомьтесь с данной инструкцией. Производите сборку на ровной, жесткой поверхности, в качестве подстилочного материала можно воспользоваться упаковкой и прокладочным материалом.

ОБРАТИТЕ ВНИМАНИЕ!

Окончательно стягивать фурнитуру на изделии только после полной сборки всех деталей.

Необходимый инструмент для сборки изделия:

- молоток,
- крестообразная отвертка,
- суровая нить.

Для удобства и безопасности сборку должны осуществлять не менее двух человек.

1. На стенки вертикальные (поз.1,2,3,4) прикрепите подпятники. На стенки вертикальные (поз.1,4) установите ответные планки, а на двери (поз.6,7) – петли на шуруп 4*13 (ри.1). На бока (поз. 1,2,3,4) установите полкодержатели.
2. К стенкам вертикальным (поз.1,2) приставьте стенки горизонтальные (поз.8) , цоколь (поз. 10) закрепите на евровинты.
3. Выровняв бока и проверив диагональ, прибейте задние стенки (поз. 12).
4. К стенкам вертикальным (поз.3,4) приставьте стенки горизонтальные (поз.8) , цоколь (поз. 10) закрепите на евровинты.
5. Стенку вертикальную (поз. 4) присоедините к крышке (поз. 11) так, чтобы крышка (поз. 11) села на шканты бока (поз. 3).
6. Выровняв бока и проверив диагональ, прибейте заднюю стенку (поз. 14).
7. К стенкам вертикальным (поз. 2,4) приставьте стенки горизонтальные (поз. 5), закрепите на евровинты.
8. Крышку (поз. 11) и стенку вертикальную (поз. 2) соедините евровинтами.
9. Выровняв бока и проверив диагональ, прибейте заднюю стенку (поз. 13).
10. Установите полки вкладные (поз. 9) на полкодержатели.

11. Установите двери (поз.6,7) и прикрепите к ним ручки.
12. Евровинты закройте заглушками.

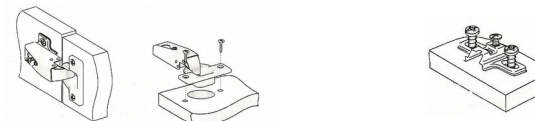
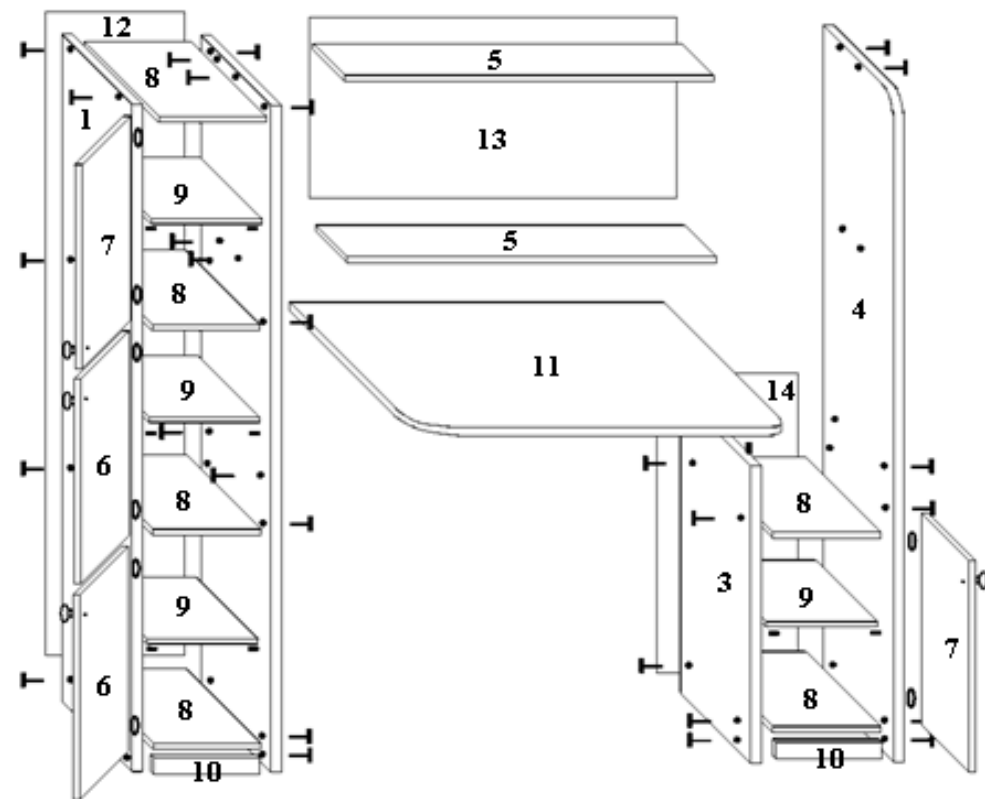


Рис.1