

ИНСТРУКЦИЯ ПО УХОДУ ЗА МЕБЕЛЬЮ И ПРАВИЛА ЭКСПЛУАТАЦИИ

1. Изделия мебели должны храниться в крытых помещениях при температуре не ниже +2°C и относительной влажности воздуха от 45% до 70%.
2. Мебель рекомендуется эксплуатировать в проветриваемых, сухих помещениях, имеющих отопление и вентиляцию с температурой воздуха не ниже 10° С и не выше +40° С , относительной влажности 65-85%.
3. Использование мебельной продукции, должно осуществляться по назначению изделия мебели, указанному в маркировке.
4. При эксплуатации мебельной продукции необходимо исключить попадание воды и иных жидкостей на элементы изделий мебели, соприкасающихся с полом. При монтаже моек, раковин в изделиях мебели для кухонь должна быть предусмотрена их гидроизоляция в местах контакта с поверхностью корпуса изделия мебели.
5. При установке изделий мебели в непосредственной близости от нагревательных и отопительных приборов их поверхности во время эксплуатации должны быть защищены от нагрева. Температура нагрева элементов мебели не должна превышать +40 °С.
6. Для предотвращения опрокидывания крупных элементов мебели их необходимо крепить к стене. Крепёжные средства не входят в комплект для сборки мебели и приобретаются самостоятельно исходя из материала стен.
7. В мебели, имеющей крепление болтами, винтами, шурупами, при ослаблении соединений необходимо периодически подвёртывать их.
8. Мебель, транспортируемую в условиях минусовой температуры, при установке в помещении следует немедленно протереть чистой, сухой и мягкой тканью как снаружи, так и внутри.
9. Мебель должна быть защищена от прямого попадания солнечных лучей, не должна размещаться вблизи отопительных приборов, сырых и холодных стен.
10. Поверхности деталей мебели оберегать от попадания влаги, щелочей, ацетона, спирта и т.д., а также от механических повреждений.
11. Удалять пыль с поверхности, облицованной специальными мебельными пленками, следует сухой мягкой тканью.

УСЛОВИЯ ТРАНСПОРТИРОВАНИЯ

1. Мебель транспортируют всеми видами транспорта в крытых транспортных средствах, а также в контейнерах.
2. При транспортировании изделий в местах соприкосновения их друг с другом, с кузовом транспортных средств и увязочными материалами должны быть мягкие прокладки, предохраняющие от механических повреждений.
3. При транспортировании изделий дверки и ящики должны быть зафиксированы в закрытом положении, исключающем их открытие или выдвигание.
4. Погрузочно-разгрузочные работы при транспортировании мебельных пакетов должны осуществляться так, чтобы в результате данных работ мебельные пакеты не получили механических повреждений.
5. Допускается перевозка мебели транспортом заказчика. В данном случае предприятие за сохранность изделия в период транспортирования ответственности не несет.

ГАРАНТИЙНЫЙ ТАЛОН

- Изготовитель гарантирует соответствие мебели требованиям ТР ТС 025/2012, ГОСТ 16371-2014 «Мебель. Общие технические условия» при соблюдении условий транспортирования, хранения, сборки, эксплуатации.

- В течение действия гарантийного срока изготовитель рассматривает претензии потребителей по качеству мебели.

Условия гарантии

- При возникновении претензий по комплектности фурнитуры претензии принимаются с предъявлением инструкции по сборке с гарантийным талоном (или копии), претензии по качеству деталей – с этикеткой от упаковки пакета деталей. При обнаружении брака внутри неповрежденной упаковки, необходимо сохранить оригинальную упаковку и не собирать бракованное изделие.

- Все гарантийные работы производятся только при предъявлении настоящего гарантийного талона.

- Гарантийный срок эксплуатации изделий мебели 12 месяцев со дня продажи мебели через торговую сеть.

Гарантийное обслуживание не производится:

- По дефектам, появившимся из-за несоблюдения потребителями условий транспортирования, сборки, эксплуатации и рекомендаций по уходу за мебелью.

СВИДЕТЕЛЬСТВО О ПРИЕМКЕ. Партия №

Мебель соответствует ТР ТС 025/2012, ГОСТ 16371-2014 и признана годной к эксплуатации.

Дата выпуска изделия \_\_\_\_\_

Дата реализации \_\_\_\_\_

(печать магазина)

Вид доставки \_\_\_\_\_

С условиями гарантийного обслуживания ознакомлен \_\_\_\_\_

Талон сохранять до истечения гарантийного срока.

(подпись покупателя)

Срок службы изделия 5 лет.

Претензии направляются по адресу:

Россия, 425000, р.Марий Эл, г.Волжск, ул. Горная, д.1, тел. 8 (83631) 4-55-05

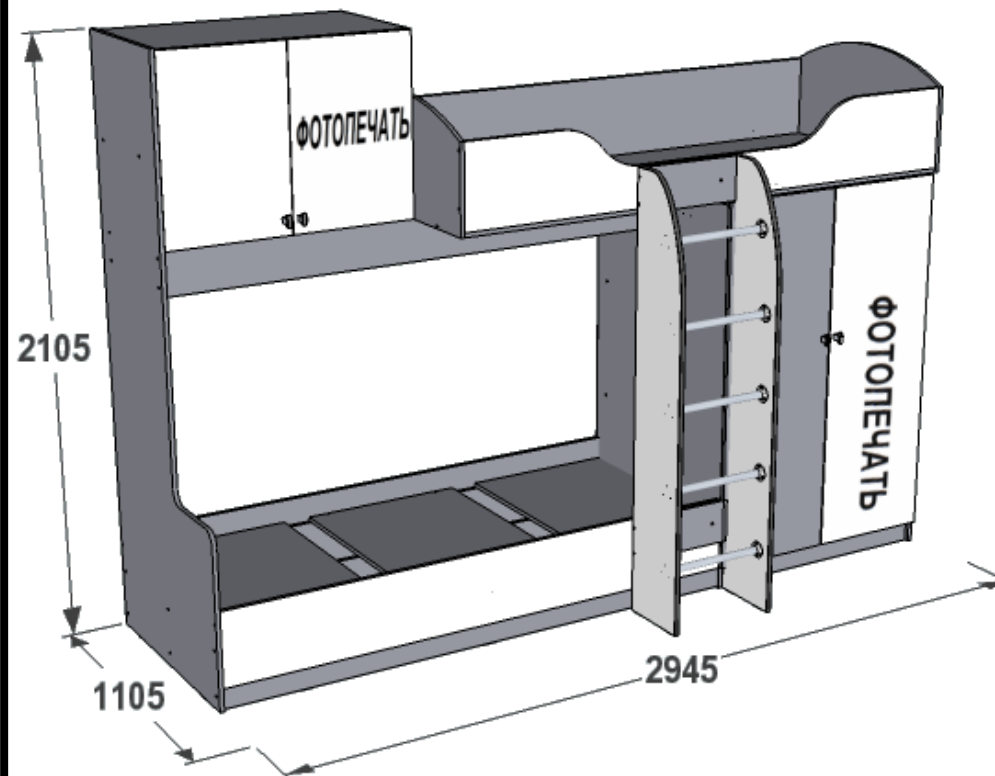
отрезать и приклеить

<p><b>ФАНТ МЕБЕЛЬ</b> ИП Феоктистов А.А. Россия, Республика Марий Эл г. Волжск, ул. Горная, д.1 www.fant-mebel.ru</p>	<p><b>Мебель для детской серии</b> <b>ОМЕГА – 18</b> <b>Кровать 2-х ярусная № 2</b> Индекс Ж2-02/2-18.11 Пр. НМФ 0005.01.18.11.00.00</p>	<p><b>EAC</b></p>
	<p>Соответствует ТР ТС 025/2012, ГОСТ 16371-2014, ГОСТ 19917-2014. № TC RU C-RU.OC13.B.03757</p>	

Дата выпуска \_\_\_\_\_ г.  
Гарантийный срок 12 мес.  
Срок службы 5 лет.

ИП Феоктистов А.А.

**ФАНТ МЕБЕЛЬ**



Мебель для детской серии

**ОМЕГА 18**

КРОВАТЬ 2-х ЯРУСНАЯ № 2

Инд. Ж2-02/2-18.11 Пр. НМФ 0005.01.18.11.00.00

Паспорт изделия

Инструкция по сборке и эксплуатации мебели

## ИНСТРУКЦИЯ ПО СБОРКЕ

кровати 2-х ярусной № 2 серии “Омега 18”

УВАЖАЕМЫЙ ПОКУПАТЕЛЬ!

Инструкция даст Вам необходимые рекомендации по сборке, порядка, которых просим Вас придерживаться.

### ПЕРЕЧЕНЬ ДЕТАЛЕЙ

№ дет	Название	Мат-ал	Размеры мм	Кол-во	№ упак
13	Бок	ЛДСП	2105*832*16	1	1
20	Основание	ЛДСП	2000*832*16	1	
1, 2	Бок	ЛДСП	1444*832*16	1+1	2
7	Задняя стенка	ЛДСП цв	922*459*4	3	
26	Задняя стенка	ЛДСП цв	636*890*4	1	
9,10	Царга / Средник	ЛДСП	2000*250*16	2+1	3
11	Царга	ЛДСП	2000*200*16	1	
12	Царга	ЛДСП цв	2000*270*16	1	
14	Ребро	ЛДСП	2000*150*16	2	4
16	Ограждение заднее	ЛДСП	2000*300*16	1	
17	Ограждение переднее	ЛДСП цв	2000*300*16	1	
21, 22	Бок	ЛДСП	624*500*16	1+1	5
23	Дно	ЛДСП	862*500*16	1	
24	Стац. полка	ЛДСП	862*420*16	1	
25	Колпак	ЛДСП	894*500*16	1	
29	Вязка	ЛДСП	385*160*16	2	
6	Цоколь	ЛДСП	894*80*16	1	
28А,28Б	Бок лестницы	ЛДСП цв	1624*270*16	1+1	6
18,19	Ограждение боковое	ЛДСП	422*832*16	1+1	
3	Дно	ЛДСП	894*832*16	1	7
4	Стац. полка	ЛДСП	894*350*16	2	
5	Колпак	ЛДСП	926*832*16	1	
1ш	Штанга	Труба d25мм	891	1	
6	Цоколь	ЛДСП	894*80*16	1	8
8	Дверь левая	ЛДСП	1376*460*16	1	
8Ф	Дверь правая	ЛДСП цв	1376*460*16	1	
27	Дверь левая	ЛДСП цв	636*444*16	1	
27Ф	Дверь правая	ЛДСП цв	636*444*16	1	
15,15А	Заглушка Средняя / крайняя	ЛДСП	798*600*16	1+2	9

### ОБРАТИТЕ ВНИМАНИЕ!

Окончательно стягивать фурнитуру на изделии **только после полной сборки всех деталей.**

Необходимый инструмент для сборки изделия: молоток, шило, отвертка, рулетка.

Для удобства и безопасности сборку должны осуществлять не менее двух человек.

Качество мебели зависит от качества сборки. Доверяйте сборку специалистам.

**Перед началом сборки внимательно ознакомьтесь с данной инструкцией. Производите сборку на ровной, жесткой поверхности, в качестве подстилочного материала можно воспользоваться упаковкой и прокладочным материалом.**

#### 1. Краткое описание изделия.

Кровать двухъярусная состоит из 2-х спальных мест 800х2000мм, расположенных на верхнем и нижнем ярусе, шкафа для одежды и белья, расположенного под верхним ярусом, антресольной секции верхнего яруса, лестницы для подъёма на верхний ярус.

**Данное изделие может быть собрано на правую и на левую сторону.**

#### 2. Последовательность сборки изделия.

Перед сборкой определитесь на какую сторону вам необходимо собрать изделие. Используйте при этом соответствующую схему сборки. Прибейте гвоздями подпятники к нижним кромкам деталей (п. 1, 2, 9, 10, 14, 28А, 28Б). Сборку рекомендуется вести в последовательности нумерации деталей на схеме.

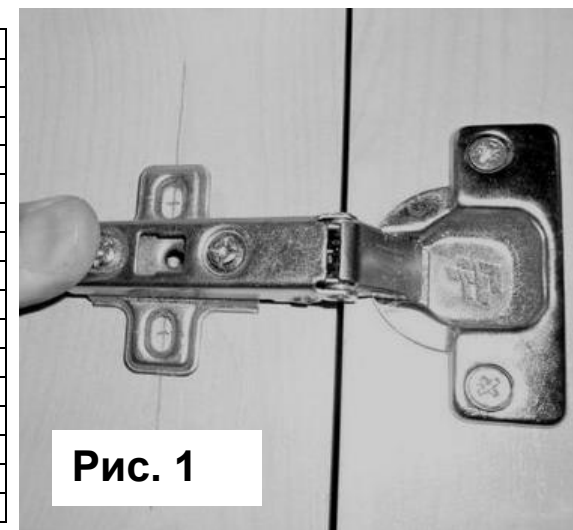
- Соберите шкаф.** Соедините детали п.1— 6 на евровинты. Выровняв бока и проверив равенство диагоналей заднего проёма, прибейте гвоздями задние стенку (поз.7). Шилом разметьте на внутренней стороне боков (п. 1, 2) места для крепления фланцев штанги. Рекомендуемое положение штанги: 250-280 мм от передней кромки; 50-70 мм от крышки. Установите штангу-трубу во фланцы и закрепите их к бокам на шурупы 4\*16. Закрепите на двери шкафа (поз.8, 8Ф) петли со вставленными до упора кронштейнами (ответными планками) на шуруп 4\*13 (Рис. 1) и навесьте двери. Навешивание производим, предварительно положив изделие на бок. На расстоянии 37мм. от ребра корпусной детали, на которую будем навешивать дверь, напротив предполагаемых мест установки петель проводим параллельную торцу детали линию. Выравниваем верхнее ребро двери с верхней плоскостью крышки шкафа и крепим по линии ответные планки к бокам шурупами 4\*13 (см. Рис.1). Для проведения дальнейшей сборки рекомендуется установить шкаф на место эксплуатации.
- Соберите спальное место нижнего яруса.** Соедините детали п.1, 9 — 14 на евровинты. **Обратите внимание: сквозные отверстия для крепления лестницы на царге 12 при сборке должны оказываться со стороны шкафа!** Дополнительно стяните между собой шурупом 4\*30 царги (п.10, 11) и (п.10, 12) по имеющимся на царгах 10, отверстиям. Закрепите среднюю заглушку (поз.15) шурупом 4\*30 по центру образовавшегося проёма к верхним торцам царг (п.10), а заглушки п.15А уложите на царги свободно.
- Соберите спальное место верхнего яруса.** Положите основание (поз.20) на место установки и убедитесь, что щит соориентирован правильно: дальнейшее крепление евровинтами к рёбрам (поз.14) и межсекционной стяжкой к колпаку шкафа (поз.5) возможно. Соедините детали п.16 — 20 на евровинты. Сквозные отверстия для крепления лестницы на переднем ограждении 17 при сборке должны быть смещены в сторону бокового ограждения 19, а отверстия для крепления антресоли на ограждении 19 — назад. Собранный таким образом короб закрепите к рёбрам и колпаку.
- Соберите антресольную секцию.** На двери (поз. 27, 27Ф) шурупом 4\*13 закрепите петли, а на бока (поз. 21, 22) — ответные планки петель по имеющейся разметке. Соедините детали (п.21 — 25) на евровинты. Выровняв бока и проверив равенство диагоналей заднего проёма, прибейте гвоздями заднюю стенку (поз.26). Установите корпус антресоли на место. Закрепите его межсекционными стяжками к боку (поз.13) и к ограждению (поз.19), евровинтами — к рёбрам (поз.14). Навесьте двери.
- Соберите лестницу.** Закрепите на бока лестницы (поз.28А, 28Б) фланцы под ступени d 25 по имеющимся наколкам на шуруп 4\*16. Вставьте ступени во фланцы и зафиксируйте их. Установите вязки (поз.29) на евровинты к бокам лестницы (поз.28А, 28Б). Закрепите лестницу к деталям 12, 17 межсекционными стяжками.
- Собранное изделие** придвиньте к стене. Установите ручки на фасады. При помощи петель отрегулируйте их положение. Видимые шляпки евровинтов закройте заглушками. Вырежьте из данной инструкции этикетку, пропишите на ней дату выпуска и наклейте её на заднюю стенку антресольной секции со стороны стены.

**Внимание: по требованиям безопасности высота матраца для спального места верхнего яруса не должна превышать 100 мм!**

#### ФУРНИТУРА\*(в пакете № 10)

№	Наименование	Ед.изм.	Кол-во, шт.
1	Евровинт	шт.	92
2	Евроключ	шт.	1
3	Заглушки	шт.	60
4	Ручка кнопка К14	шт.	4
5	Шурупы к ручке	шт.	4
6	Стяжка м/секционная	шт.	10
7	Петля	шт.	10
8	Подпятник	шт.	19
9	Фланец ø 25мм	шт.	12
10	Шуруп 4*13 (петли)	шт.	40
11	Шуруп 4*16 (фланец)	шт.	36
12	Шуруп 4*30	шт.	14
13	Гвозди	шт.	80
14	Ступени 383 мм	шт.	5
15	Инструкция	шт.	1
16	Вкладыш в инструкцию	шт.	1

\*. *преприятие оставляет за собой право на замену фурнитуры и метизов, не влияющих на изменение конструкции и качества изделия.*



**Рис. 1**

