

Рекомендации по обслуживанию и эксплуатации мебели

Качество и комплектность изделия рекомендуется проверять в магазине при покупке в распакованном виде.

Рекомендуется привлекать для сборки изделия квалифицированных специалистов.

Мебель должна храниться и эксплуатироваться в помещениях с температурой не ниже +2° и не выше +40° и относительной влажностью от 45% до 70%

Сборка изделия должна производиться в порядке, изложенном в настоящей инструкции. В процессе эксплуатации изделий необходимо периодически затягивать ослабленные винтовые соединения. В случае необходимости перемещения изделия по помещению перед перестановкой необходимо полностью освободить его от груза (одежда, матрас и т.п.) Во избежание поломки изделия передвижение производить, приподнимая его над уровнем пола. Поверхность деталей мебели следует беречь от попадания влаги во избежание разбухания и отклеивания кромки.

Не допускается расположение мебели ближе 50см от отопительных приборов и других источников тепла, а также под прямыми солнечными лучами. Это вызывает ускоренное старение, выцветание покрытия и деформацию деталей мебели.

Не допускается попадание на поверхности деталей агрессивных жидкостей (спирт, бензин, ацетон и т.п.)

Тыль с поверхности деталей мебели удалять чистой и сухой салфеткой из мягкой ткани (фланель, плюш и т.п.) Для очистки поверхностей от загрязнений использовать только специальные средства по уходу за мебелью, соответствующие характеру материала покрытия (необходимо ознакомиться с инструкцией производителя).

Любые поверхности необходимо беречь от ударов твердыми предметами во избежание появления царапин, вмятин, трещин, сколов и т.п.

При эксплуатации изделий со стеклянными дверями, полками и зеркалами важно помнить, что эксплуатация деталей из стекла и зеркала с трещиной сопряжена с риском получения травмы.

При появлении трещин необходимо немедленно заменить поврежденную деталь.

Не допускается эксплуатация мебели для лежания без матраса. Не рекомендуется вставать ногами на изделия. Во избежание несчастных случаев и повреждения купленной Вами мебели не разрешайте детям прыгать на кровати. Нагрузка должна распределяться равномерно и не превышать разрешенную допустимую нагрузку

ВАЖНО: несоблюдение вышеизложенных рекомендаций, повлекшее возникновение недостатков изделия, может являться основанием для утраты права на гарантийное обслуживание.

Гарантии изготовителя

Гарантийный срок эксплуатации изделия составляет: мебель бытовая - 24 мес., мебель для сидения и лежания, мебель детская-18мес., мебель детская для сидения и лежания-12мес. Гарантийный срок при розничной продаже через торговую сеть исчисляется со дня продажи мебели.

В период гарантийного срока изготовитель гарантирует ремонт изделий или его замену, если потребителем не нарушены правила транспортирования, хранения, сборки и эксплуатации.

Требования предъявляются потребителем непосредственно в торгующую организацию, в которой была приобретена мебель, предъявив настоящую "инструкцию по сборке" и копию товарного чека.

Изготовитель гарантирует соответствие мебели требованиям ГОСТ 16371-2014 «Мебель» Общие технические условия, ГОСТ 19917-2014 "Мебель для сидения и лежания. Общие технические условия" и требованиям ТР ТС 025/2012 "О безопасности мебельной продукции".

Срок службы изделия - 10 лет.

Предприятие-изготовитель оставляет за собой право без уведомления клиента вносить изменения в конструкцию изделия (в том числе замену фурнитуры), не ухудшающие его конструктивные и эксплуатационные характеристики.

ВАЖНО: сохраняйте, пожалуйста, инструкцию в случае повторной сборки мебели или рекламаций. В случае составления рекламации пользуйтесь обозначениями из данной инструкции по сборке.

С условиями гарантийного обслуживания, а также с рекомендациями по обслуживанию и эксплуатации мебели ознакомлен:

(подпись клиента)

Штамп ОТК:

Дата изготовления:

Штамп
магазина:

Дата продажи:



Инструкция по сборке



Тумба прикроватная 37.16 "Прованс"

пр. КН.НМ.37.14.00.00.00

476 x 548 x 362

(высота x ширина x глубина)



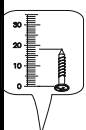
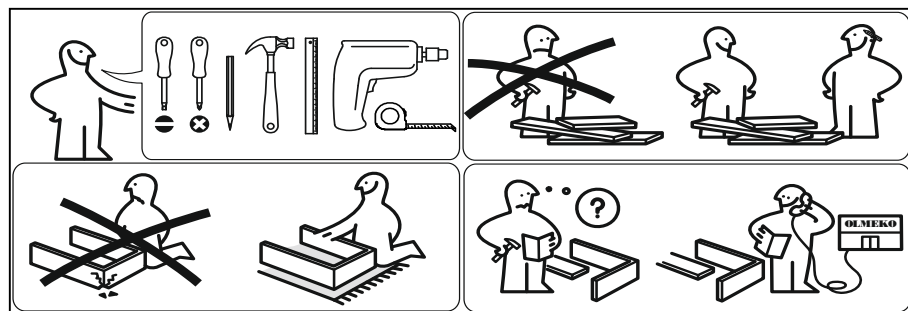
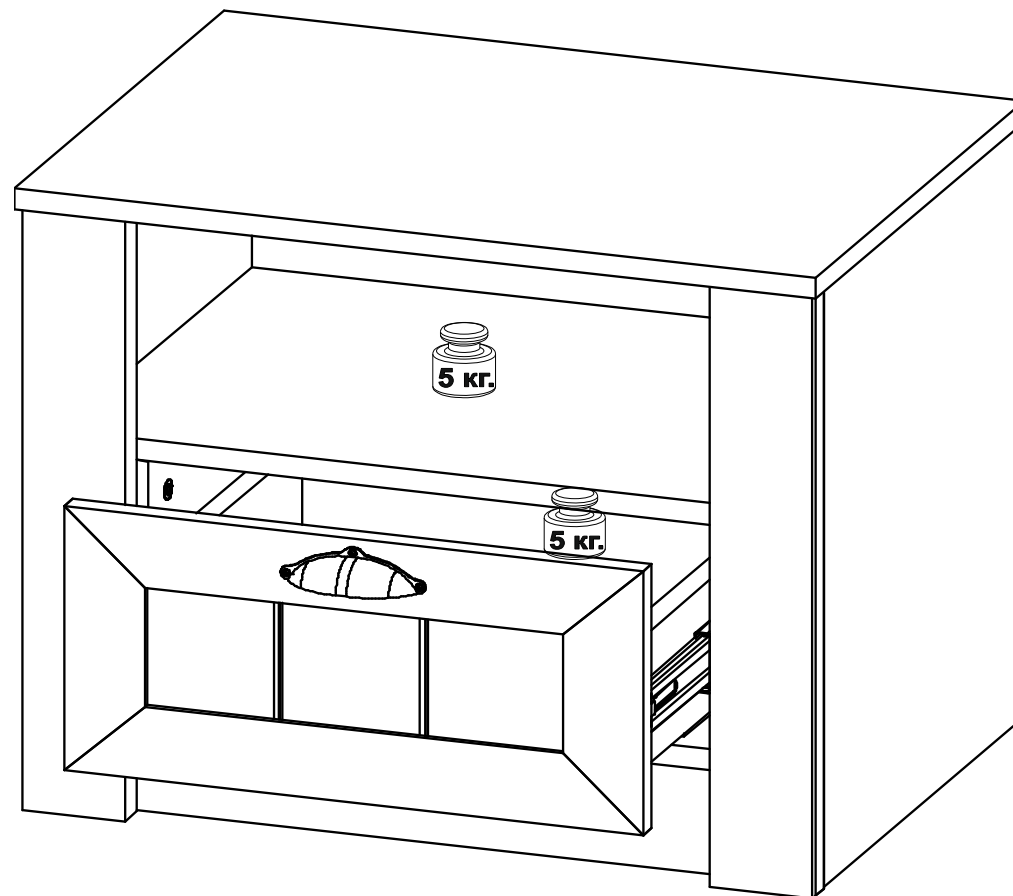
ООО МФ "Олимп-мебель"

Россия, 606400, Нижегородская область, г. Балахна, ул. Челюскинцев, 27

тел. 8(831) 266-00-29

сайт: www/olmecko.ru

№ поз.	Обозначение	Наименование	Размеры детали, мм			Кол., шт.
			длина	ширина	толщина	
1	КН.НМ.37.16.00.01.00	Крышка	548	392	16	1
2	КН.НМ.37.09.00.02.00	Стенка вертикальная	456	362	16	1
3	КН.НМ.37.09.00.03.00	Стенка вертикальная	456	362	16	1
4	КН.НМ.37.06.00.04.00	Стенка горизонтальная	506	74	16	2
5	КН.НМ.37.04.00.05.00	Стенка вертикальная	506	362	16	1
6	КН.НМ.37.09.00.07.00	Стенка вертикальная	170	362	16	2
7	КН.НМ.37.04.00.07.00	Стенка вертикальная	506	80	16	1
8	КН.НМ.37.09.00.10.00	Профиль МДФ	456	70	22	2
9	КН.НМ.37.16.00.09.00	Стенка задняя ДВПО	536	384	3,2	1
10	КН.НМ.37.02.00.13.00	Фасад ящика в сборе	396	200	16	1
11	КН.НМ.37.05.00.14.00	Стенка ящика боковая левая	350	150	16	1
12	КН.НМ.37.05.00.15.00	Стенка ящика боковая правая	350	150	16	1
13	КН.НМ.37.02.00.16.00	Стенка ящика задняя	326	150	16	1
14	КН.НМ.37.06.00.17.00	Дно ящика ДВПО	358	356	3,2	1

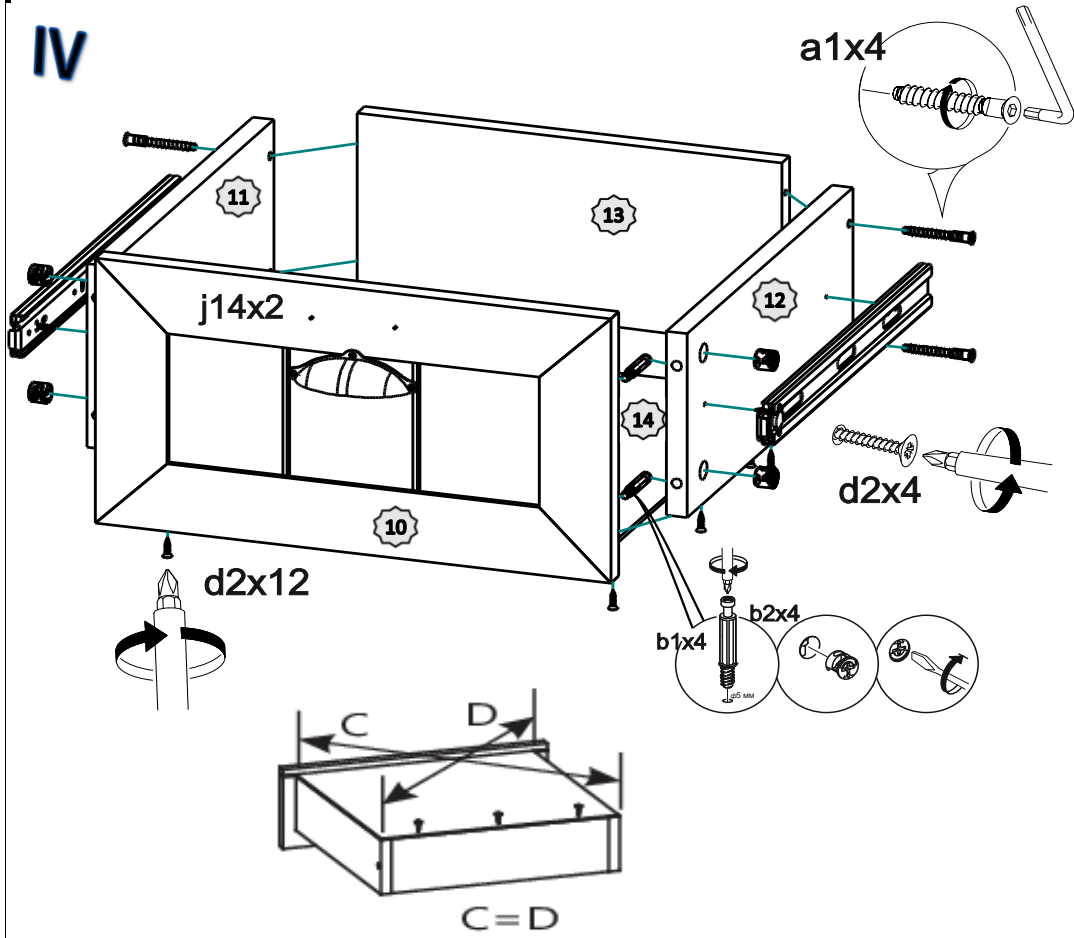


mm	d5	g1	c2
50	4x20 - 2 шт	8x30 - 4 шт	350мм - 1 шт
40	1 шт	3,5x16 - 60 шт	2 шт
30	10 шт	10 шт	1 шт
20	24 шт	24 шт	24 шт
10			4 шт
0			

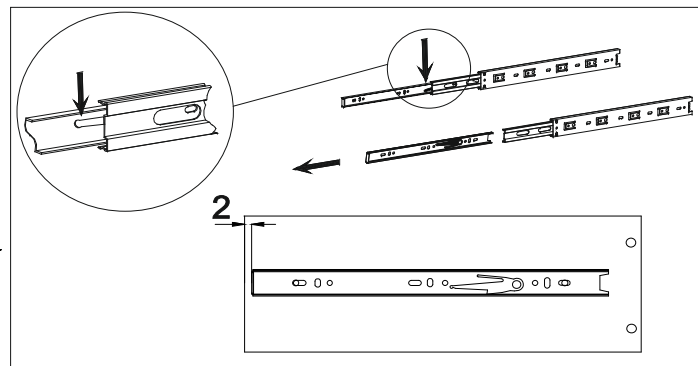
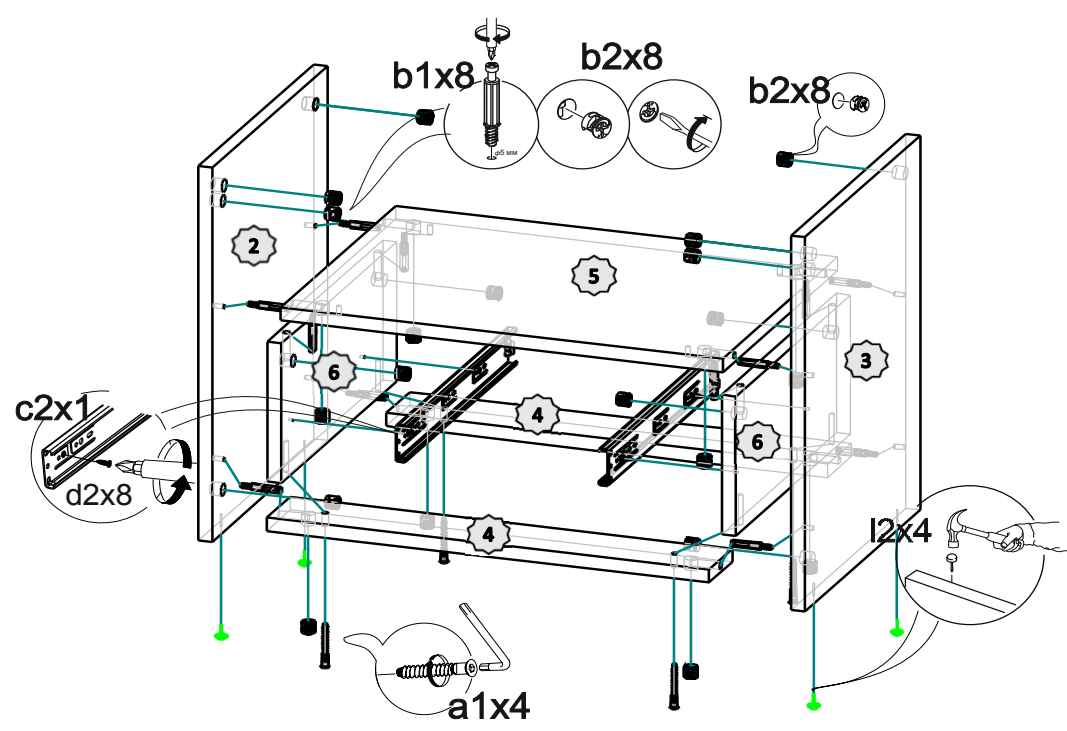


Важно: внешний вид фурнитуры может отличаться от указанного!!!

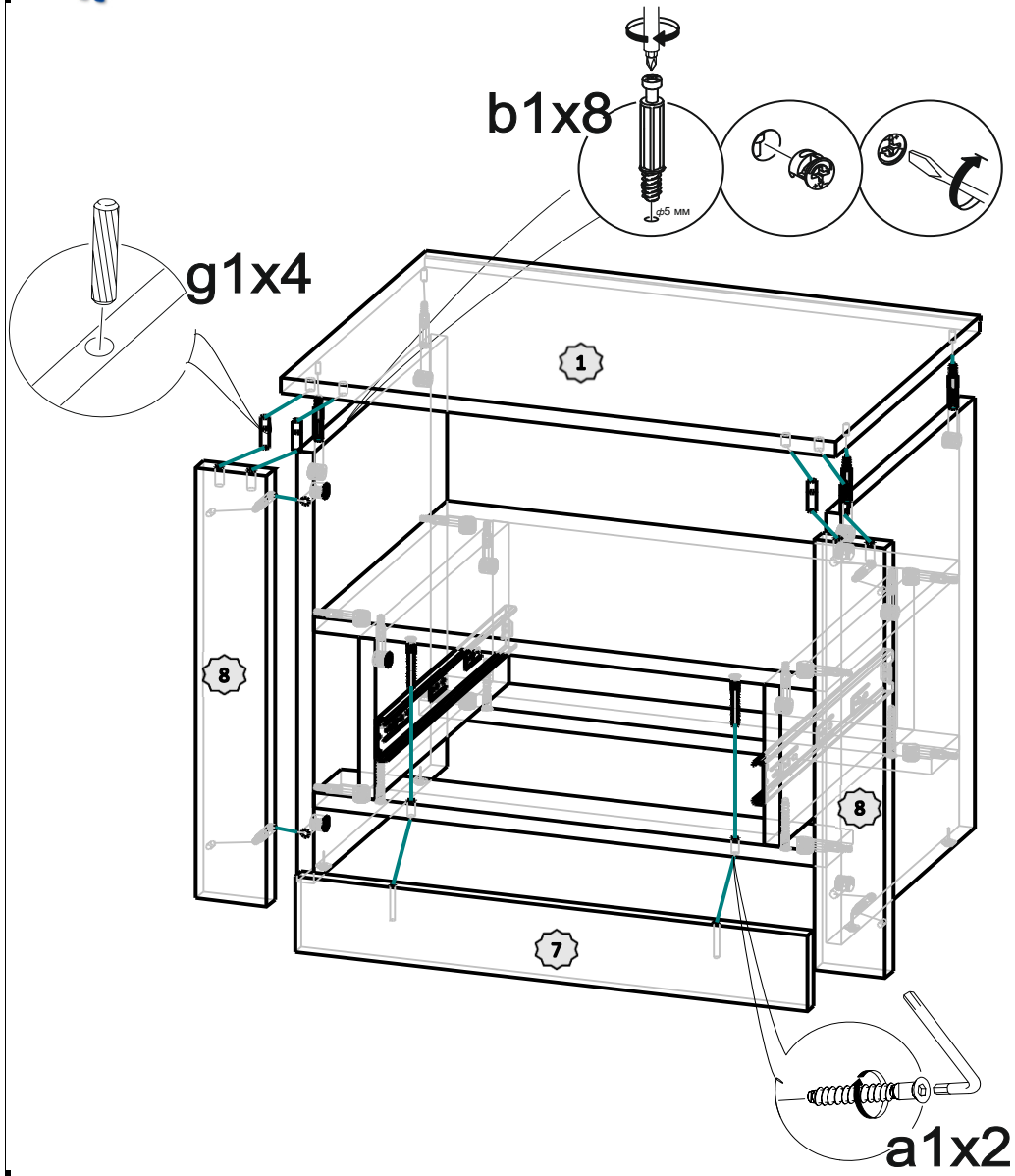
IV



I



II



III

