

Код производителя указан на упаковке в соответствии с буквой:

А - ООО «МК БТС», г. Пенза, ул. Карпинского, д/д.99, офис 3

Б - ООО «Мебелони», Пензенская область, г. Пенза, ул. Рябова, стр. 7Д

Инструкция по сборке и эксплуатации мебели

Набор мебели для спальни «Британика»

Шкаф для белья

02-26.010

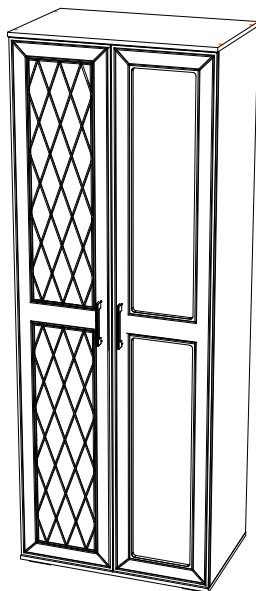
Габаритные размеры

Ширина (мм): 800

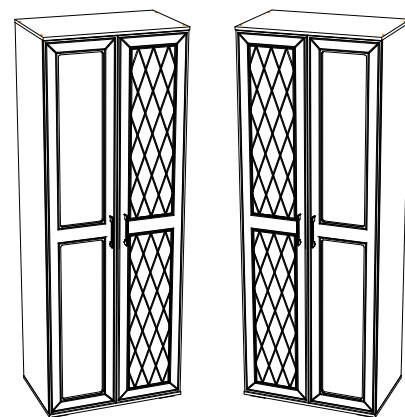
Высота (мм): 2176

Глубина (мм): 510

Максимальная нагрузка на полку: 10 кг



Собирается на левую
и правую стороны



ОБЩИЕ ТЕХНИЧЕСКИЕ УКАЗАНИЯ

Настоятельно рекомендуем перед началом сборки внимательно ознакомиться с данной инструкцией, проверить наличие всех деталей и фурнитуры согласно комплектовочным ведомостям, убедиться в их качестве (отсутствие царапин, сколов, вмятин и т.д.) т.к. претензии по количеству комплектующих и качеству изделия после сборки не принимаются.

Сборку советуем производить вдвоём на ровной поверхности, в качестве подкладочного материала рекомендуем использовать гофрокартон от упаковок.

Производитель оставляет за собой право вносить изменения, не нарушающие внешнего вида и габаритных размеров изделия (замена крепежной фурнитуры, ножек, ручек и т. д. на аналоги).

Правила эксплуатации

Для длительного сохранения эксплуатационных и эстетических качеств мебели необходимо соблюдать следующие правила по уходу за мебелью во время ее эксплуатации:

- эксплуатировать мебель в сухом, проветриваемом помещении с температурой воздуха от +10 С до +40 С и влажностью воздуха не более 70%;
- в процессе эксплуатации мебели возможно ослабление крепежной фурнитуры - необходимо ее поправлять;
- при эксплуатации изделий имеющие декоративные решения в виде стекла или зеркал необходимо помнить, что эксплуатация стекла и зеркал с трещиной сопряжено с риском получения травм. Следует немедленно заменить стекло/зеркало при появлении трещин;
- не допускать скопления влаги на поверхностях изделия во избежание набухания щитов и отклейки кромок;
- беречь поверхности от механических повреждений, не допускать повреждения защитного слоя УФ-печати и воздействия высоких температур;
- протирать изделия влажной мягкой тканью (на УФ-печати применять микрофибру для зеркал), также возможно мыть с легким мыльным раствором с последующей протиркой насухо. **Запрещено** применение абразивных порошков и жестких металлических щеток.
- **Запрещено** использование агрессивных средств очистки, таких как растворители, бензин, обезжиривающие средства, содержащие кислоты, спирты и соли, моющие средства типа «Мистер Мускул», «Fairyt» и т.д.

Гарантийные обязательства

- Изготовитель гарантирует соответствие мебели требованиям ГОСТ 16371-2014, ТР ТС 025/2012 при соблюдении условий транспортировки, хранения, сборки (для мебели, поставляемой в разобранном виде), эксплуатации.
- Срок службы изделия - 5 лет (при соблюдении условий эксплуатации мебели).
- Гарантийный срок эксплуатации мебели - 24 месяца.

EAC

Набор мебели для спальни «Британика»

Шкаф для белья

02-26.010

Срок службы изделия - 5 лет

Срок гарантии - 24 месяца

Соответствует требованиям
ТР ТС 025/2012

Производитель в соответствии с буквой
А - ООО «МК БТС», г. Пенза, ул. Карпинского, д/д.99, офис 3
Б - ООО «Мебелони», Пензенская область, г. Пенза, ул. Рябова, стр. 7Д

Дата изготовления _____

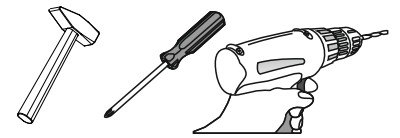
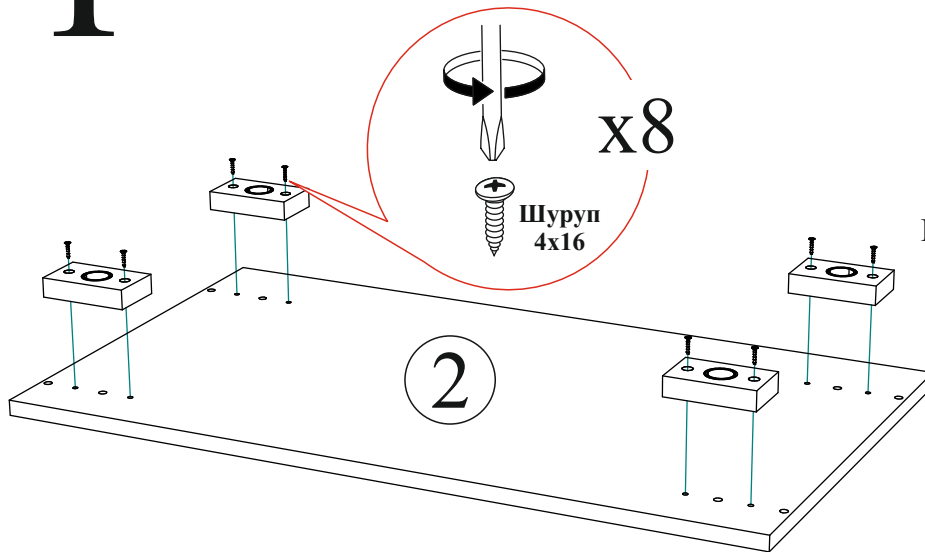
Комплектовочная ведомость

Поз.	Наименование	Длина	Ширина	Кол-во	Упаковка
1	Боковина	2124	490	2	Боковины
5	Створка	2118	396	1	
6	Створка	2118	396	1	
2	Крышка	802	510	1	Крышки
3	Крышка	802	510	1	
4	Вязка	768	480	2	
7	ЛДВП	796	429	5	
Труба овальная 16 мм. (хром) 764				1	
Брус соединительный 768мм				4	
8	Зеркало	944	256	2	Зеркало

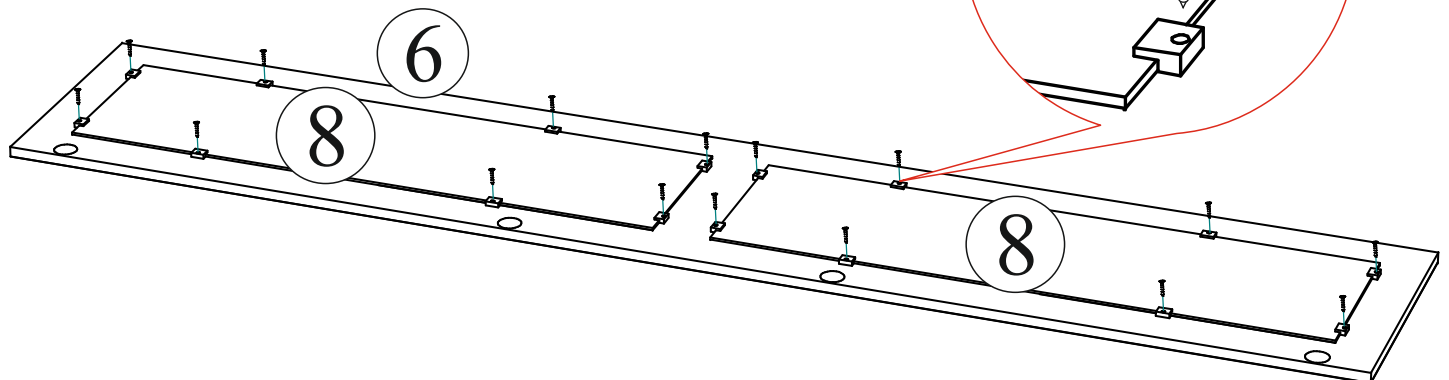
Кляймер для стекла 16 шт.	Гвоздь 2x20 54 шт.	Евровинт 6x50 9 шт.
Заглушка для эксцентрика 8 шт.	Еврокноч 1 шт.	Заглушка технологическая Ф5 12 шт.
Шуруп 4x16 54 шт.	Фланец для овальной трубы 2 шт.	Опора прямоугольная 20 мм. 4 шт.
Эксцентриковая стяжка 8 шт.	Петля 4-х шарнирная накладная 8 шт.	Ручка BTS №31 2 шт.
Стяжка межсекционная D5x32 1 шт.	Заглушка для евровинта 8 шт.	Шуруп 3x16 16 шт.
	Полкодержатель (хром) 2 шт.	Заглушка технологическая Ф8 4 шт.

1

Качество мебели зависит от качества сборки.
Рекомендуем доверить сборку специалистам.



Необходимый инструмент для сборки.
Рекомендуем сборку производить вдвоем.



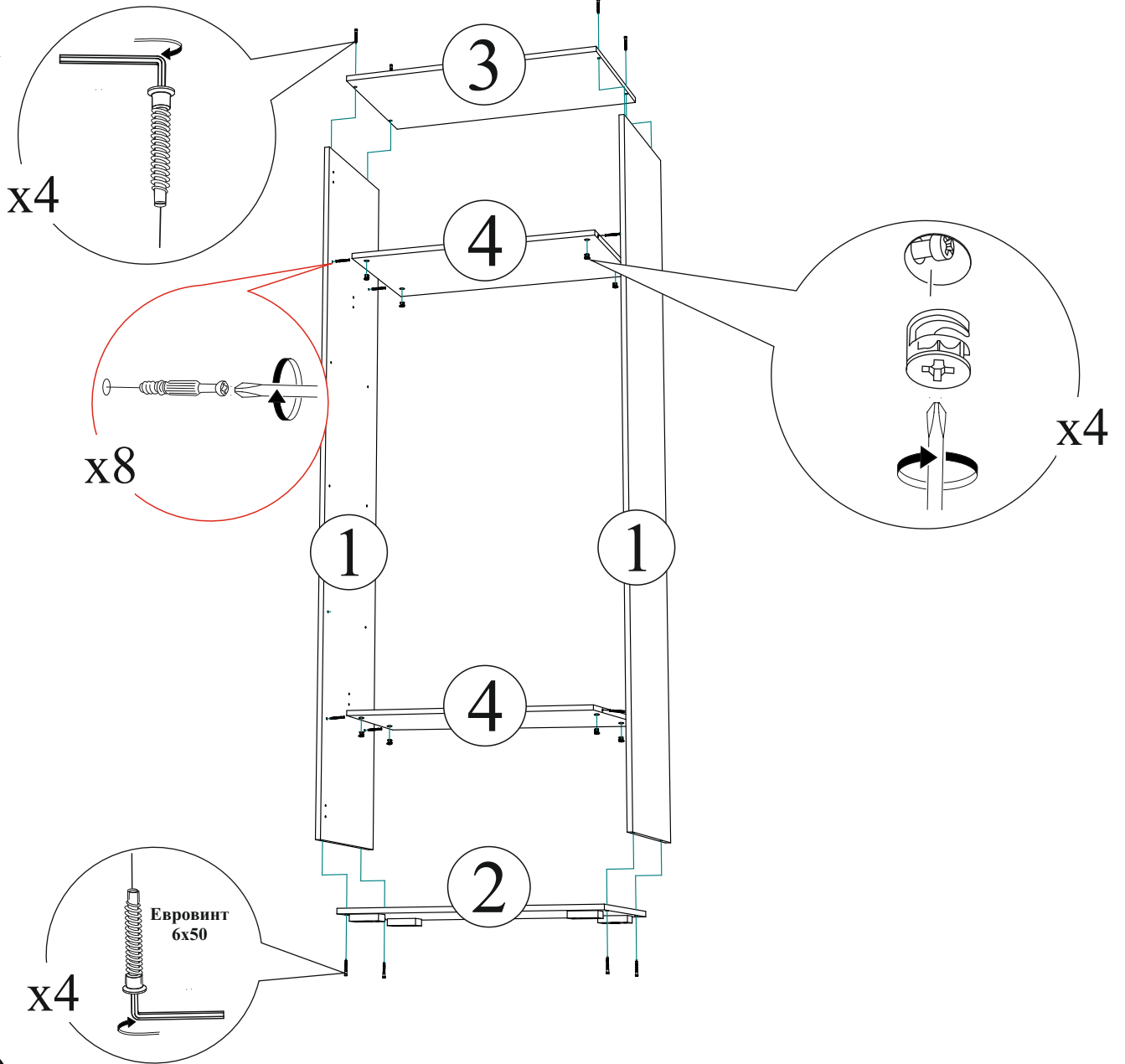
Уважаемый покупатель!

Убедительная просьба сохранять упаковку до полной сборки изделия!

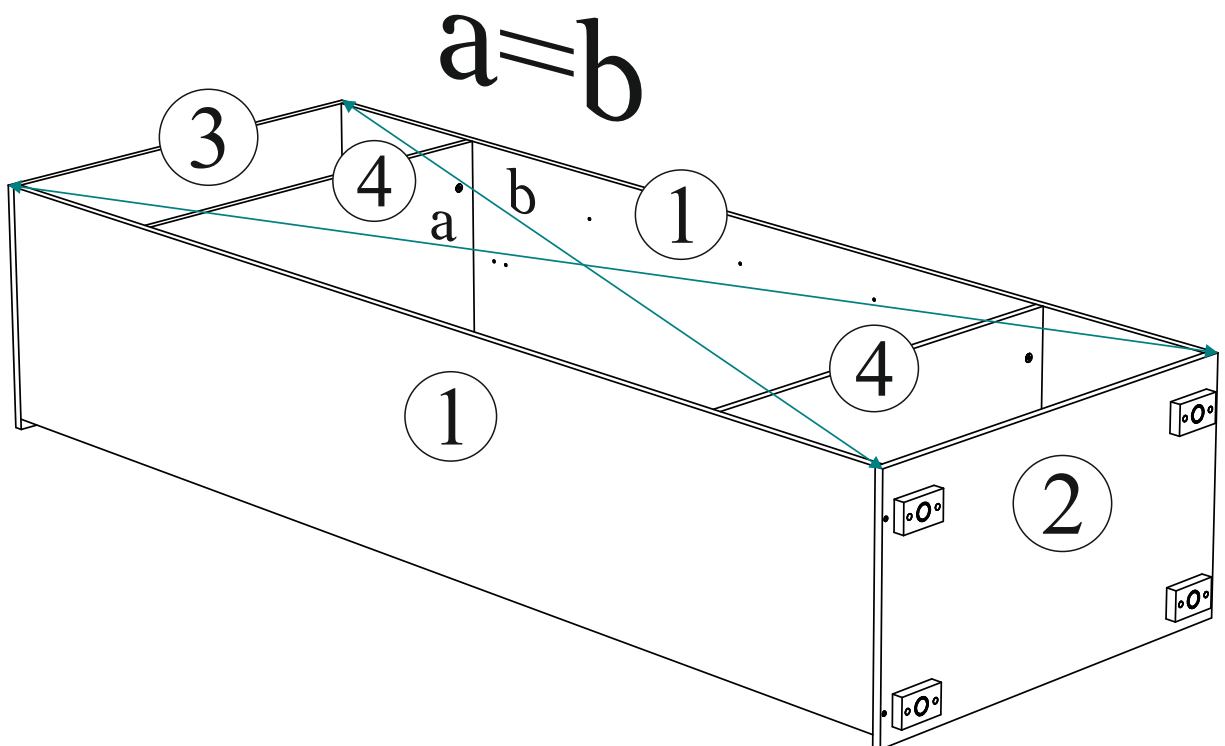
В случае обнаружения брака/дефекта обязательно сфотографировать выявленный дефект и этикетку на упаковке. На фотографии должно быть четко видно: наименование изделия, дату изготовления и номер бригады. Претензии по качеству без фотографии этикетки не принимаются.

Цвет:	Центральная секция Либерти ЦС-02 сонома/ венге	Дата изготовления 01.01.2018	EAC	Бригада 1
		Тумба		
12595V5K1AYZTT9 18075-01 00491019 18 0001		1/5		

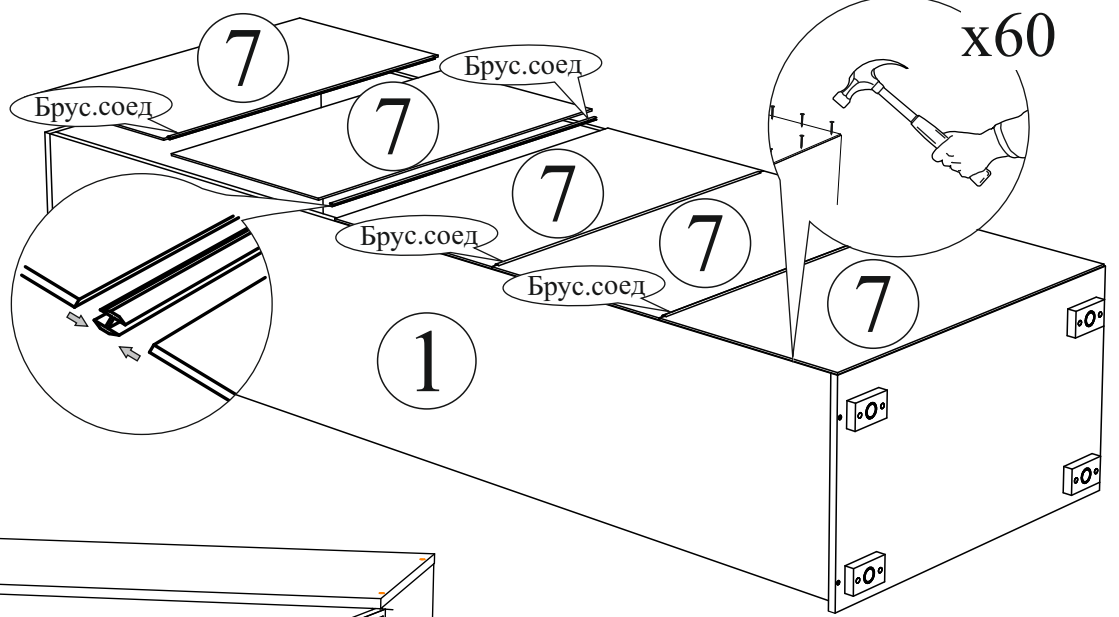
2



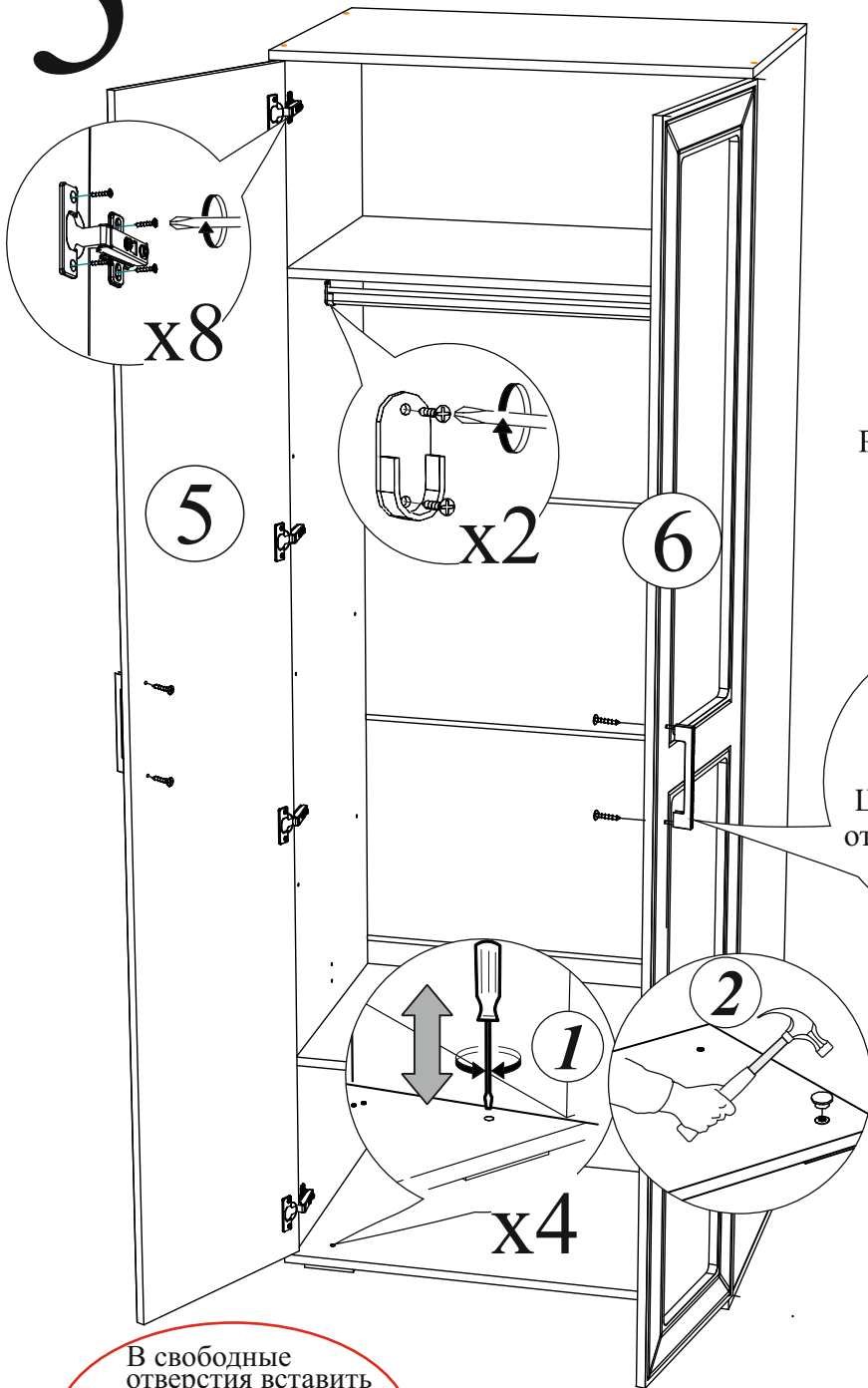
3



4

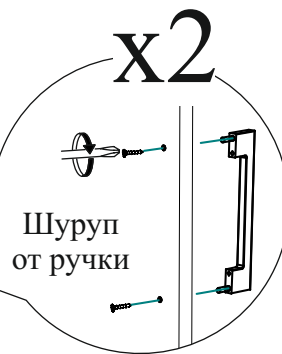


5



Регулировка створки по глубине

Регулировка створки по ширине



Регулировка створки по высоте

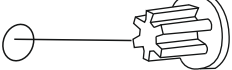
ВНИМАНИЕ!!!

Не тяните за открытые створки!



Рекомендуем закрепить мебель к стене или к другой мебели.

В свободные отверстия вставить тех. заглушки



Уважаемый покупатель!

Выражаем Вам искреннюю благодарность за выбор нашей мебели!