

Код производителя указан на упаковке в соответствии с буквой:

А - ООО «МК БТС», г. Пенза, ул. Карпинского, д/д.99, офис 3

Б - ООО «Мебелони», Пензенская область, г. Пенза, ул. Рябова, стр. 7Д

Инструкция по сборке и эксплуатации мебели

Наборы мебели для спальни «Британика»

Кровать 1.4

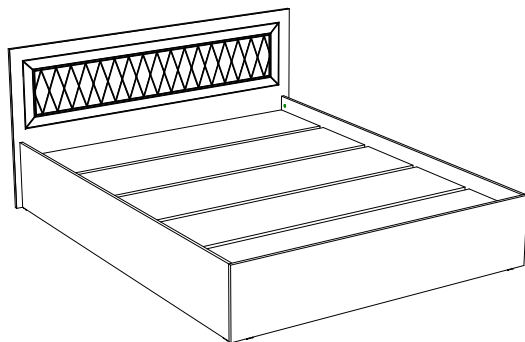
02-26.004

Габаритные размеры

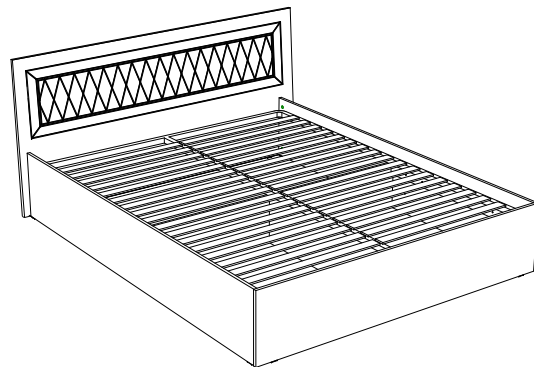
Ширина (мм): 1500

Высота (мм): 850

Глубина (мм): 2060



с проложками



с ортопедическим основанием

Рекомендованный

размер матраса:

2000x1400

ОБЩИЕ ТЕХНИЧЕСКИЕ УКАЗАНИЯ

Настоятельно рекомендуем перед началом сборки внимательно ознакомиться с данной инструкцией, проверить наличие всех деталей и фурнитуры согласно комплектующим ведомостям, убедиться в их качестве (отсутствие царапин, сколов, вмятин и т.д.) т.к. претензии по количеству комплектующих и качеству изделия после сборки не принимаются.

Сборку советуем производить вдвоём на ровной поверхности, в качестве подкладочного материала рекомендуем использовать гофрокартон от упаковок.

Производитель оставляет за собой право вносить изменения, не нарушающие внешнего вида и габаритных размеров изделия (замена крепежной фурнитуры, ножек, ручек и т. д. на аналоги).

Правила эксплуатации

Для длительного сохранения эксплуатационных и эстетических качеств мебели необходимо соблюдать следующие правила по уходу за мебелью во время ее эксплуатации:

- эксплуатировать мебель в сухом, проветриваемом помещении с температурой воздуха от +10 С до +40 С и относительной влажностью воздуха не более 70%
- в процессе эксплуатации мебели возможно ослабление крепежной фурнитуры - необходимо ее поправлять
- при эксплуатации изделий, имеющих декоративные решения в виде стекла или зеркал, необходимо помнить, что эксплуатация стекла и зеркал с трещиной сопряжено с риском получения травм. Следует немедленно заменить стекло/зеркало при появлении трещин
- не допускать скопления влаги на поверхностях изделия во избежание набухания щитов и отклейки кромок
- беречь поверхности от механических повреждений, не ставить на поверхность горячие предметы
- при чистке использовать влажную ткань с применением специальных средств по уходу за мебелью с последующей протиркой поверхностей насухо
- не допускайте попадания на поверхность таких веществ, как растворители, бензин, обезжиривающие средства и др.

Гарантийные обязательства

- Изготовитель гарантирует соответствие мебели требованиям ГОСТ 16371-2014, ТР ТС 025/2012 при соблюдении условий транспортировки, хранения, сборки (для мебели, поставляемой в разобранном виде), эксплуатации.
- Срок службы изделия - 5 лет (при соблюдении условий эксплуатации мебели).
- Гарантийный срок эксплуатации мебели - 12 месяцев.

EAC

Наборы мебели для спальни «Британика»

Кровать 1.4

02-26.004

Срок службы изделия - 5 лет

Срок гарантии - 12 месяцев


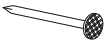


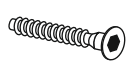




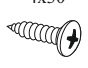


Соответствует требованиям
ТР ТС 025/2012

Производитель в соответствии с буквой
А - ООО «МК БТС», г. Пенза, ул. Карпинского, д/д.99, офис 3
Б - ООО «Мебелони», Пензенская область, г. Пенза, ул. Рябова, стр. 7Д

Дата изготовления _____

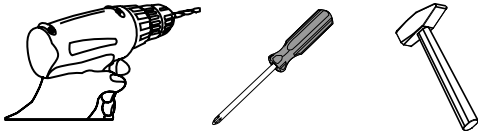
Комплектовочная ведомость

Поз.	Наименование	Длина	Ширина	Кол-во	Упаковка
1	Щиток	1500	850	1	№1
2	Царга	2028	352	2	№2
3	Щиток	352	1434	1	
4	Царга	256	1400	1	
5	Царга	256	1006	2	
6	Планка	1004	60	4	

Саморез с пресс-шайбой 4x16  4 шт.	Гвозди 2x20  28 шт.	Винт М6x10  4 шт.
Фетровая накладка  6 шт.	Евровинт 6x50  7 шт.	Евроключ  1 шт.
Заглушка для эксцентрика  16 шт.	Подпятник  14 шт.	
Заглушка для евроинта  2 шт.	Шуруп 4x30  48 шт.	
Футорка  4 шт.	Эксцентриковая стяжка  16 кмп.	

Для комплектации кровати проложками

Поз.	Наименование	Длина	Ширина	Кол-во	Упаковка
Пж015	Проложка	1400	380	5	Проложки

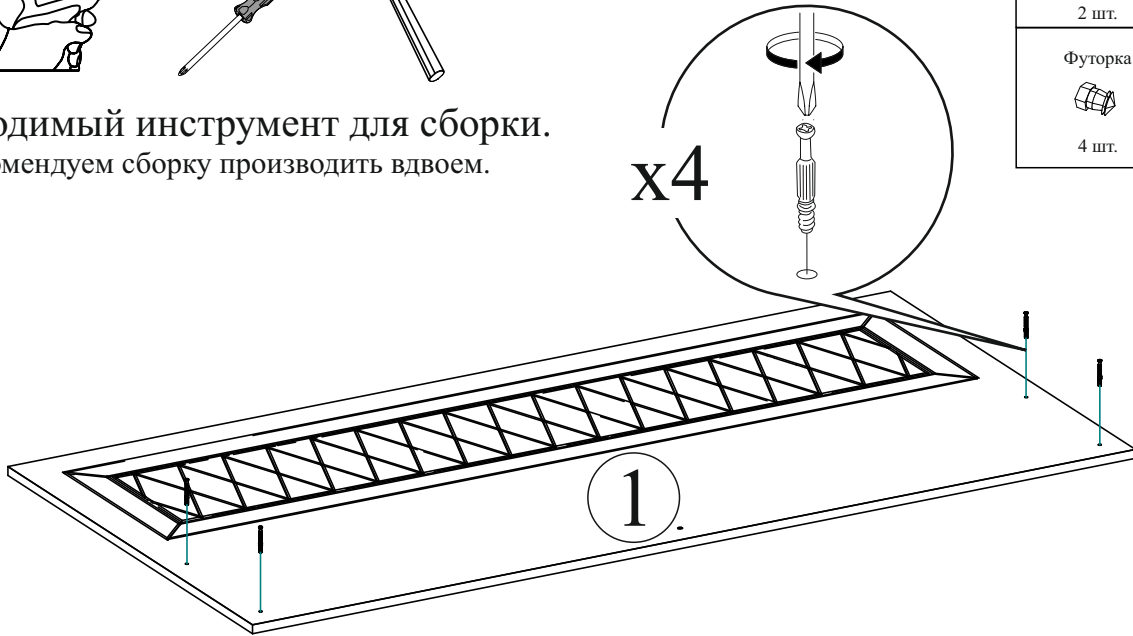


Необходимый инструмент для сборки.

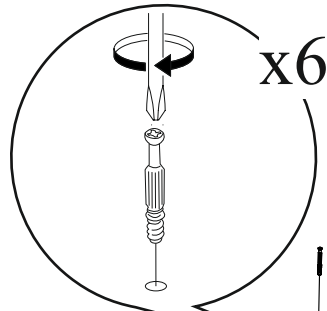
Рекомендуем сборку производить вдвоем.

x4

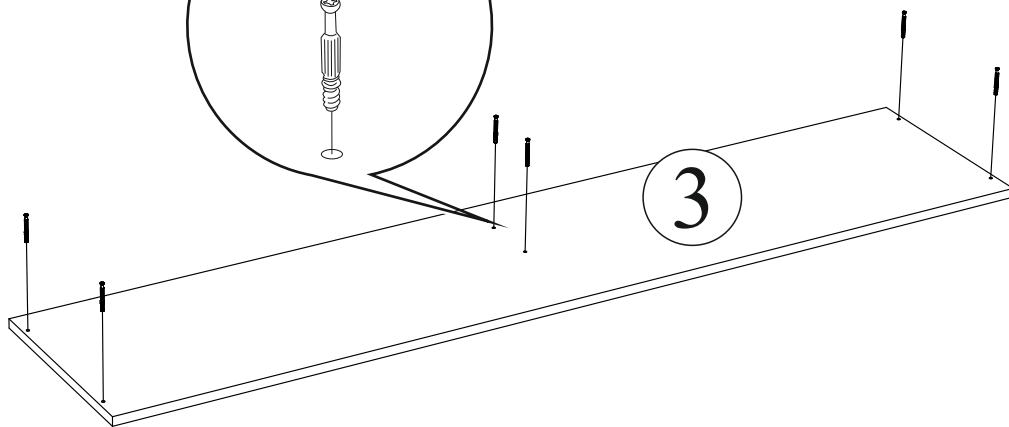
1



2



3



Уважаемый покупатель!

Убедительная просьба сохранять упаковку до полной сборки изделия!

В случае обнаружения брака/дефекта обязательно сфотографировать выявленный дефект и этикетку на упаковке.

На фотографии должно быть четко видно: наименование изделия, дату изготовления и номер бригады.

Претензии по качеству без фотографии этикетки не принимаются.


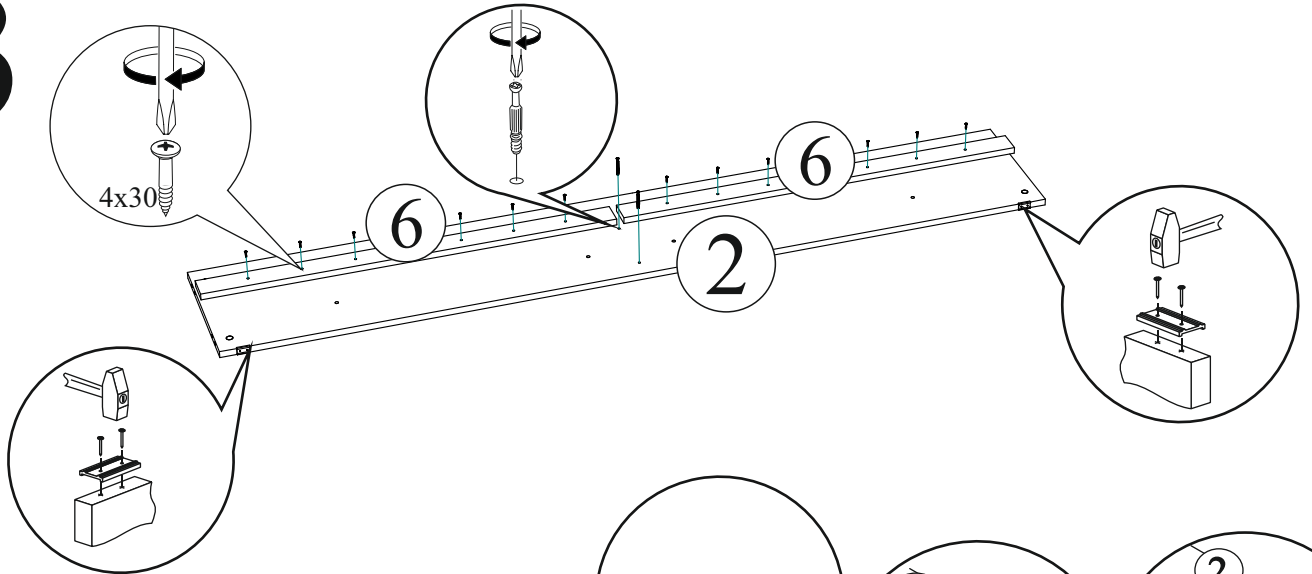
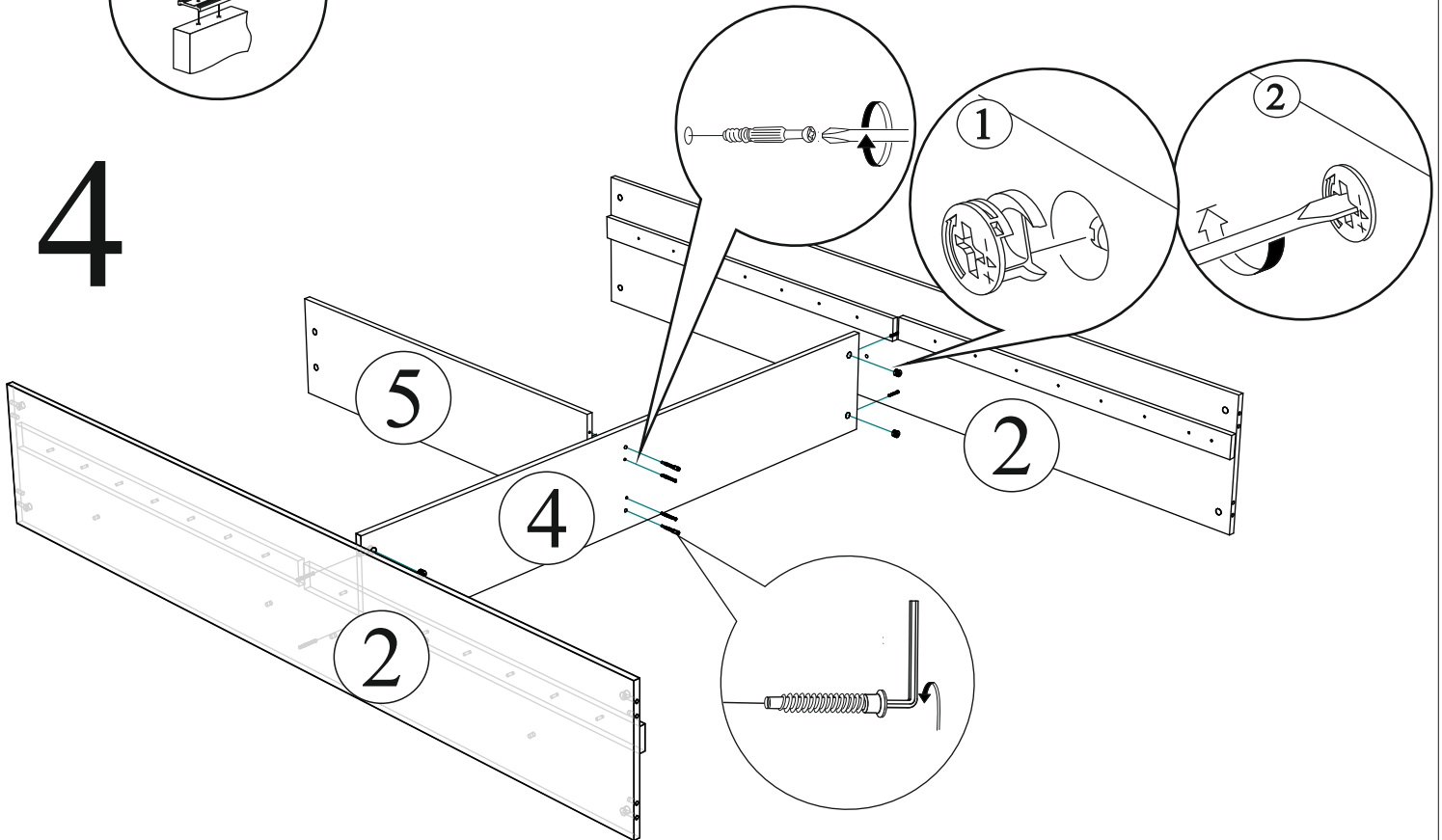
	Центральная секция Либерти ЦС-02	Дата изготовления 01.01.2018	ЕАС
Цвет:	сонома/ венге	Тумба	Бригада 1
 12595V5K1AYZTT9 18075-01 00491019 18 0001		1/5	

Схема сборки кровати с проложками

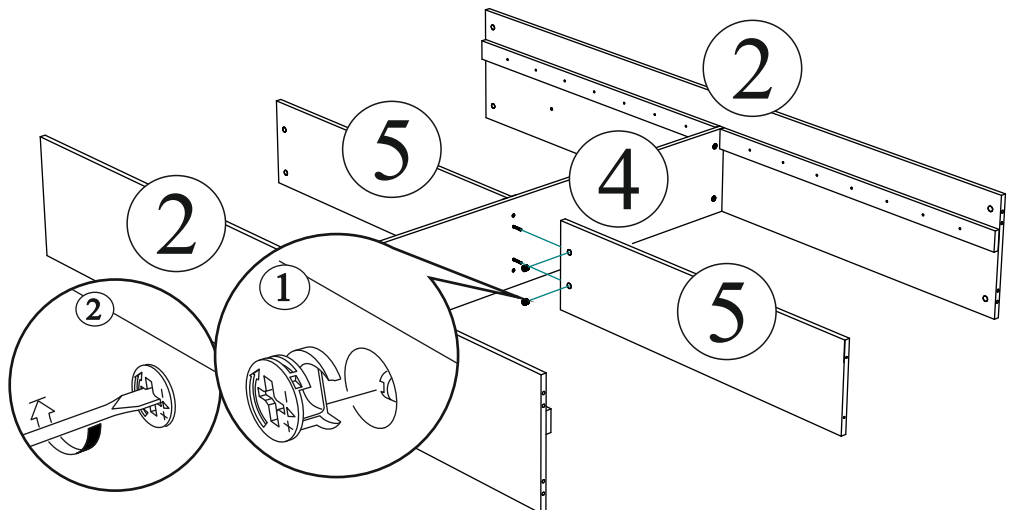
3



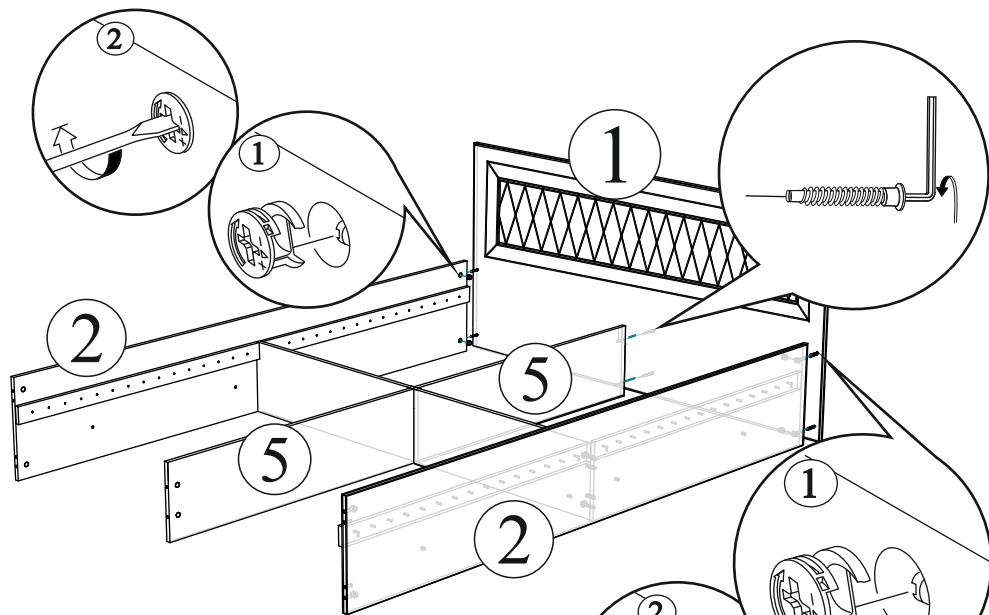
4



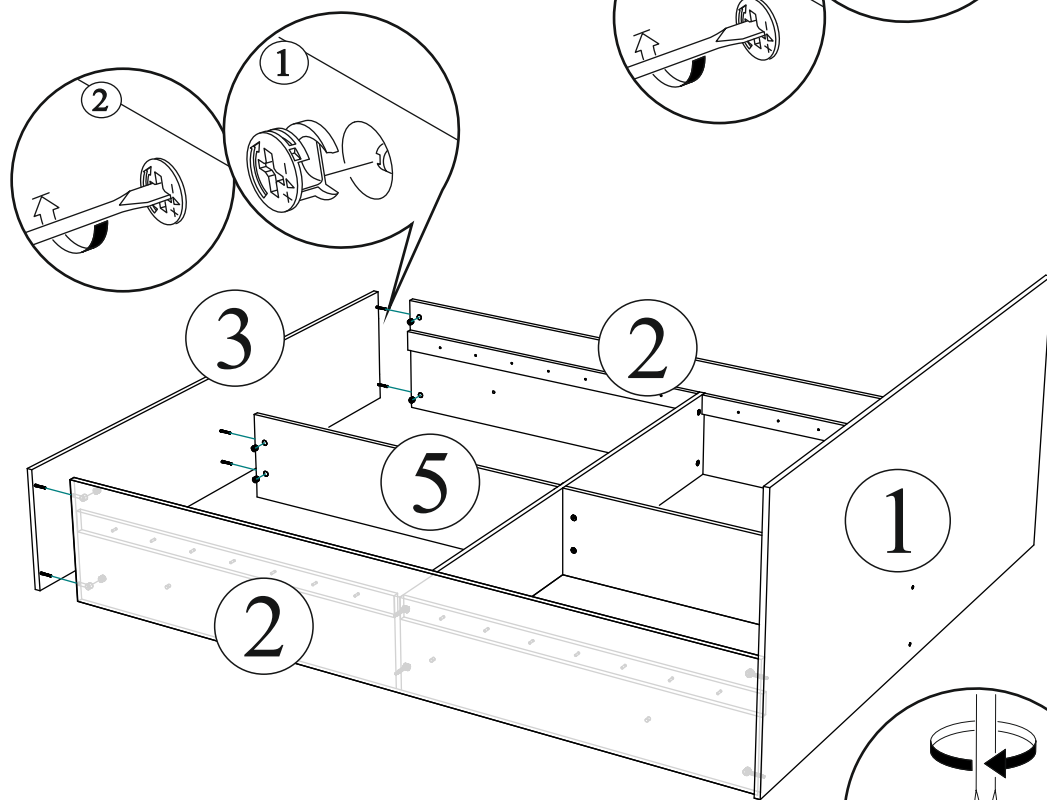
5



6



7



8

